



ЭТАЛОН-КОМ

---

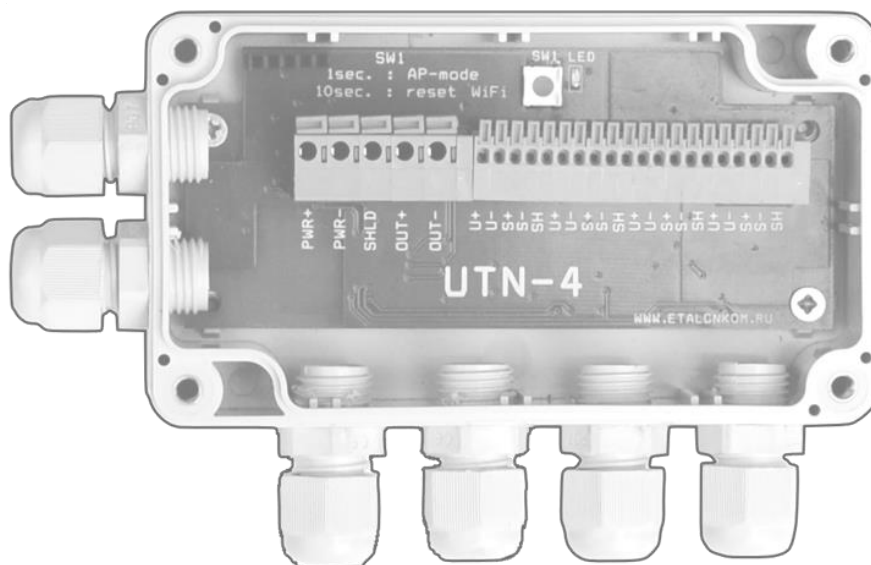
Усилитель тензодатчика нормирующий  
торговой марки  
**УТН**

---

Серия УТН-4

Код ОКПД 2 26.20.16.190

**Паспорт**



г.Казань 2017г.

## 1. ОБЩЕЕ ПОЛОЖЕНИЕ

Настоящий паспорт удостоверяет гарантированные предприятием изготовителем основные параметры и характеристики усилителя тензодатчика УТН-4 далее изделие.

Перед эксплуатацией изделия внимательно ознакомьтесь с настоящим паспортом и руководством по эксплуатации изделия.

## 2. НАЗНАЧЕНИЕ ИЗДЕЛИЯ

Изделие предназначено для питания датчиков стабилизированным напряжением и усилением сигнала с нормированием до уровня и диапазона 0-20, 4-20мА.

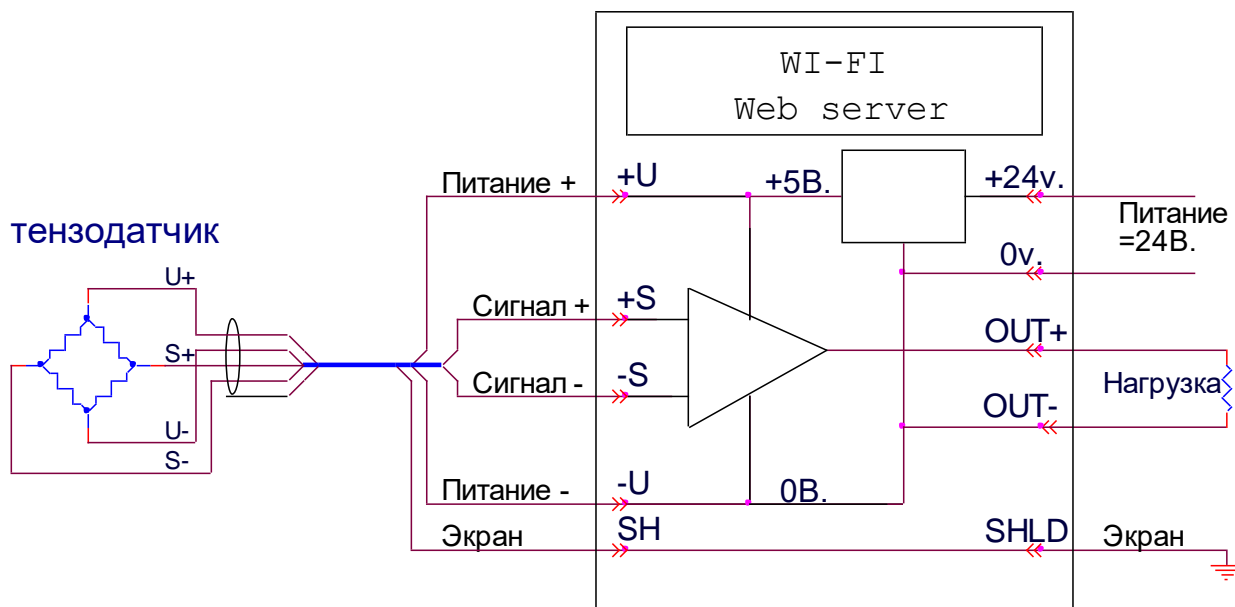
## 3. ХАРАКТЕРИСТИКИ ИЗДЕЛИЯ

Категория	Элементы	Характеристики
Wi-Fi	IP адрес (по умолчанию)	192.168.4.1
	Протоколы	802,11 b/g/n/e/l
	Частоты	2,4 G - 2,5 G
	Антенна	Встроенная, поверхностная
Тензо-датчик	Количество входов	для 4 датчиков с 4-проводной схемой подключения + экран
	Максимальное количество подключенных датчиков	* 12
	Питание на датчики	5 Вольт 1Амп.
	Тип датчиков	1 мВ/В, 2 мВ/В, 3 мВ/В, пользовательский
	Защита от короткого замыкания	Есть
Программное обеспечение	Режим работы Wi-Fi	Точка доступа+Клиент
	IP адрес тачки доступа	192.168.4.1
	Шифрование	WEP/TKIP/AES
	Обновление прошивки	WEB-сервер
	Сетевые протоколы	TCP/UDP/HTTP
Переферия	АЦП	16 бит, 0-20мВ относительная погрешность 0.02%
	ЦАП	12 бит, 0-20мА/4-20мА относительная погрешность 0.04%
Условия эксплуатации	Номинальное питания	24 В
	Температурный диапазон	-30 /+60 С
Токовый выход	Максимальное сопротивление таковой петли	500 Ом
	Защита от короткого замыкания	Есть
Габариты ( мм), вес нетто/брутто(кг)		135x90x40, 0,176/0,225
	степень защиты	IP54

\*- подключение датчиков более 4 осуществляется через соединительную коробку

При подключении датчиков более 1 необходимо проверять параметры датчиков на возможность использования их при параллельном подключении.

Имя точки доступа ( по умолчанию "UTN\_\*\*\*\*") пароль не задан.



Функциональная схема

Минус питания и минус аналогового выхода общий.

таблица подключения.

Клеммник	Описание
+24v.	+ 24В Питание
0v.	- 0В Питание
SHLD	Экран, заземление в шкафу КИП
OUT+	+ токового выхода 0-20мА, 4-20мА.
OUT-	- 0В. токового выхода 0-20мА, 4-20мА.
U+	+ 5 В, выдается на питание датчика
U-	- 0 В, выдается на питание датчика
S+	+ Сигнал с датчика
S-	- Сигнал с датчика
SH	Экран кабеля датчика

#### 4. ДИАГНОСТИКА И НАСТРОЙКА

Для настройки и диагностики усилителя и тензо-датчика, на смартфоне включить wifi, подключиться к точке доступа "UTN\_\*\*\*\*", в адресной строке браузера ввести 192.168.4.1. Инструкция по эксплуатации <https://www.etalonkom.ru/utn-4>

#### 5. КОМПЛЕКТНОСТЬ

Изделие 1шт.

Паспорт 1шт.

## **6. СРОК СЛУЖБЫ И ХРАНЕНИЯ**

Срок службы , лет 5

Условия хранения должны соответствовать группе 1 по ГОСТ 15150-69.

Гарантийный срок хранения 6 лет с момента изготовления.

## **7. УСЛОВИЯ ТРАНСПОРТИРОВАНИЯ, УТИЛИЗАЦИИ**

Транспортирование должно производиться в упаковке изготовителя в закрытом транспорте в соответствии с правилами, действующими на конкретном виде транспорта, при температуре окружающего воздуха от минус 30 до плюс 60<sup>0</sup>С.

С соблюдением мер защиты от ударов и вибраций.

Изделие не содержит драгметаллов. Порядок утилизации определяет организация, эксплуатирующая изделие.

## **8. ГАРАНТИЙНЫЕ ОБЯЗАТЕЛЬСТВА**

Предприятие-изготовитель гарантирует соответствие технических характеристик изделия требованиям ТУ 26.20.16-004-01575607-2017 и указанным в настоящем паспорте при соблюдении потребителем условий и режимов эксплуатации, правил транспортирования и хранения.

Гарантийный срок эксплуатации изделия 12 месяцев со дня продажи. В течение этого срока покупатель имеет право на бесплатный ремонт или замену вышедшего из строя изделия.

Предприятие-изготовитель обязуется в течении гарантийного срока безвозмездно устранять выявленные дефекты или заменять вышедшие из строя части изделия, если неисправность возникла по вине изготовителя.

Срок проведения ремонтных работ по гарантийным обязательствам – не более 20-и дней с момента поступления изделия в сервисный центр.

Гарантия не распространяется на изделие, если:

- в конструкцию, были внесены изменения;
- изделие использовалось не по назначению;
- имеются механические повреждения изделия;

Гарантийные обязательства выполняются только при наличии заполненного надлежащим образом настоящего паспорта и сохранности пломб изделия (если таковые имеются).

## **8. СВИДЕТЕЛЬСТВА О ПРИЕМКЕ И ПРОДАЖЕ**

Усилитель УТН-4, заводской № \_\_\_\_\_ соответствует техническим характеристикам, указанным в настоящем паспорте, и признан годным к эксплуатации.

Дата выпуска « \_\_\_\_ » \_\_\_\_\_ 20\_\_ г.

Технический контролер: \_\_\_\_\_

Дата продажи « \_\_\_\_ » \_\_\_\_\_ 20\_\_ г.

Адрес предприятия изготовителя:

ООО «Эталон-КОМ»

420095 г. Казань ул. Восстания 102А., офис 124

Т. (843) 248-76-08

www.etalonkom.ru

e-mail: etalkom@mail.ru