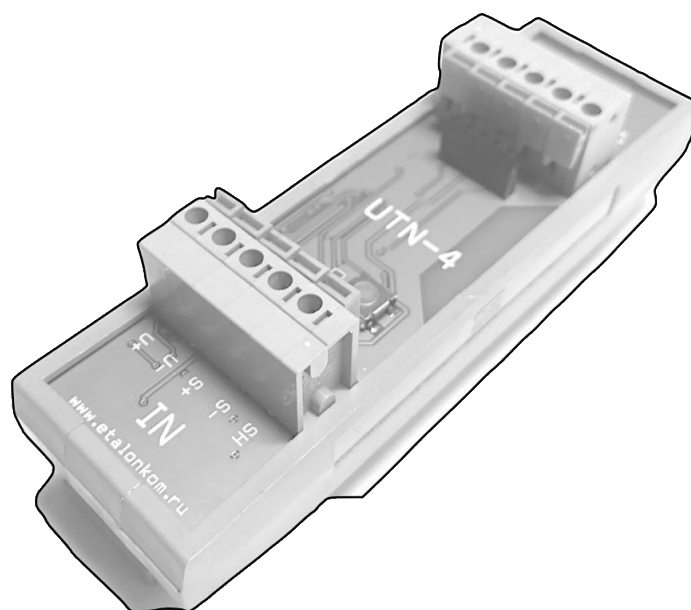

Усилитель тензометрического датчика нормирующий
Торговой марки
УТН

Серия УТН-4 din

В исполнении с возможностью крепления на металлический
специальный профиль дин-рейка.

Код ОКПД 2 26.20.16.190

Паспорт



1. ОБЩЕЕ ПОЛОЖЕНИЕ

Настоящий паспорт удостоверяет гарантированные предприятием изготовителем основные параметры и характеристики усилителя тензодатчика УТН-4 далее изделие.

Перед эксплуатацией изделия внимательно ознакомьтесь с настоящим паспортом и руководством по эксплуатации изделия.

2. НАЗНАЧЕНИЕ ИЗДЕЛИЯ

Изделие предназначено для питания датчиков стабилизированным напряжением и усилением сигнала с нормированием до уровня и диапазона 0-20, 4-20мА.

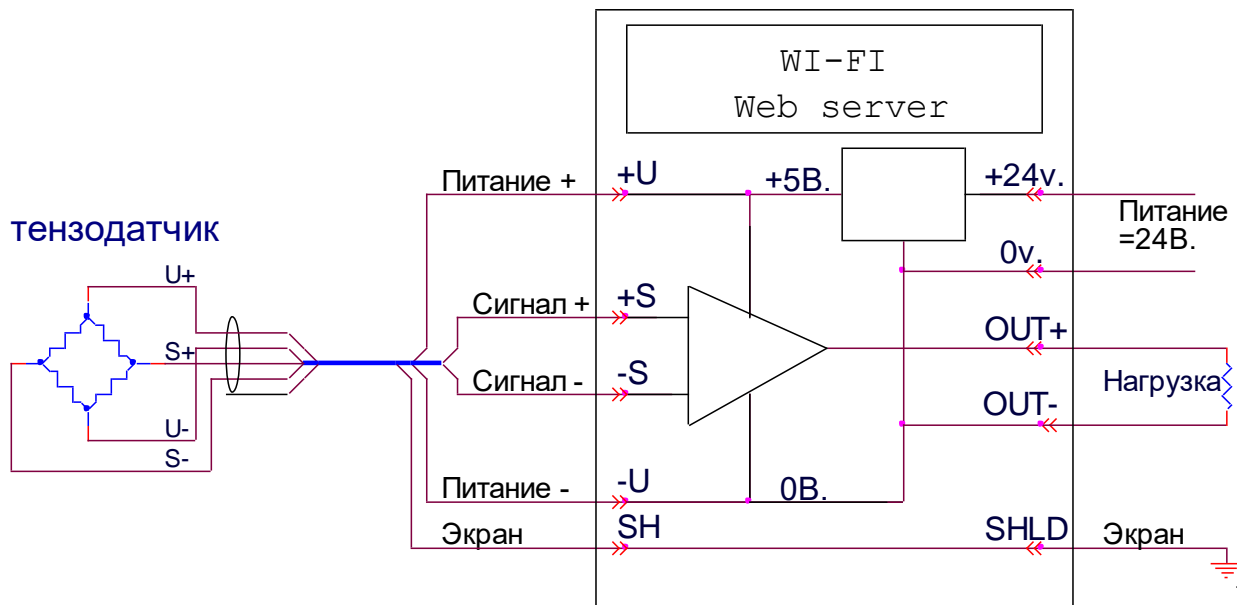
3. ХАРАКТЕРИСТИКИ ИЗДЕЛИЯ

Категория	Элементы	Характеристики
Wi-Fi	IP адрес (по умолчанию)	192.168.4.1
	Протоколы	802,11 b/g/n/e/l
	Частоты	2,4 G - 2,5 G
	Антенна	Встроенная, поверхностная
Тензо-датчик	Количество входов	для 1-го тензодатчика с 4-проводной схемой подключения + экран
	Максимальное количество подключенных датчиков	* 12
	Питание на датчики	5 Вольт 1Амп.
	Тип датчиков	1 мВ/В, 2 мВ/В, 3 мВ/В, пользовательский
	Защита от короткого замыкания	Есть
Программное обеспечение	Режим работы Wi-Fi	Точка доступа+Клиент
	IP адрес тачки доступа	192.168.4.1
	Шифрование	WEP/TKIP/AES
	Обновление прошивки	WEB-сервер
	Сетевые протоколы	TCP/UDP/HTTP
Переферия	АЦП	16 бит, 0-20мВ относительная погрешность 0.02%
	ЦАП	12 бит, 0-20мА/4-20мА относительная погрешность 0.04%
Условия эксплуатации	Номинальное питания	24 В
	Температурный диапазон	-30 /+60 С
Токовый выход	Максимальное сопротивление таковой петли	500 Ом
	Защита от короткого замыкания	Есть
Габариты (мм), вес нетто/брутто(кг)	ВхШхГ	114x34x40
		0,58/0,87
степень защиты		IP00

*- подключение датчиков более 4 осуществляется через соединительную коробку

При подключении датчиков более 1 необходимо проверять параметры датчиков на возможность использования их при параллельном подключении.

Имя точки доступа (по умолчанию "UTN_*****") пароль не задан.



Функциональная схема

Минус питания и минус аналогового выхода общий.

таблица подключения.

Клеммник	Описание
+24v.	+ 24В Питание
0v.	- 0В Питание
SHLD	Экран, заземление в шкафу КИП
OUT+	+ токового выхода 0-20мА, 4-20мА.
OUT-	- 0В. токового выхода 0-20мА, 4-20мА.
U+	+ 5 В, выдается на питание датчика
U-	- 0 В, выдается на питание датчика
S+	+ Сигнал с датчика
S-	- Сигнал с датчика
SH	Экран кабеля датчика

4. ДИАГНОСТИКА И НАСТРОЙКА

Для настройки и диагностики усилителя и тензо-датчика, на смартфоне включить wifi, подключиться к точке доступа "UTN_*****", в адресной строке браузера ввести 192.168.4.1. Инструкция по эксплуатации <https://www.etalonkom.ru/utn-4>

5. КОМПЛЕКТНОСТЬ

Изделие 1шт.

Паспорт 1шт.

6. СРОК СЛУЖБЫ И ХРАНЕНИЯ

Срок службы , лет 5

Условия хранения должны соответствовать группе 1 по ГОСТ 15150.

Гарантийный срок хранения 6 лет с момента изготовления.

7. ГАРАНТИЙНЫЕ ОБЯЗАТЕЛЬСТВА

Предприятие-изготовитель гарантирует соответствие технических характеристик изделия требованиям ТУ 26.20.16-004-01575607-2017 и указанным в настоящем паспорте при соблюдении потребителем условий и режимов эксплуатации, правил транспортирования и хранения.

Гарантийный срок эксплуатации изделия 12 месяцев со дня продажи. В течение этого срока покупатель имеет право на бесплатный ремонт или замену вышедшего из строя изделия.

Предприятие-изготовитель обязуется в течении гарантийного срока безвозмездно устранять выявленные дефекты или заменять вышедшие из строя части изделия, если неисправность возникла по вине изготовителя.

Срок проведения ремонтных работ по гарантийным обязательствам – не более 20-и дней с момента поступления изделия в сервисный центр.

Гарантия не распространяется на изделие:

В конструкцию которого внесены изменения;

Использовавшееся не по назначению;

Имеющее механические повреждения;

Гарантийные обязательства выполняются только при наличии заполненного надлежащим образом настоящего паспорта и сохранности пломб изделия (если таковые имеются).

8. СВИДЕТЕЛЬСТВА О ПРИЕМКЕ И ПРОДАЖЕ

Усилитель УТН-4 din, заводской № _____ соответствует техническим характеристикам, указанным в настоящем паспорте, и признан годным к эксплуатации.

Дата выпуска « ____ » _____ 20__ г.

Технический контролер: _____

Дата продажи « ____ » _____ 20__ г.

Адрес предприятия изготовителя:

ООО «Эталон-КОМ»

420095 г. Казань ул.Восстания 102А, оф.124

Т. (843) 248-76-08

www.etalonkom.ru

e-mail: etalkom@mail.ru